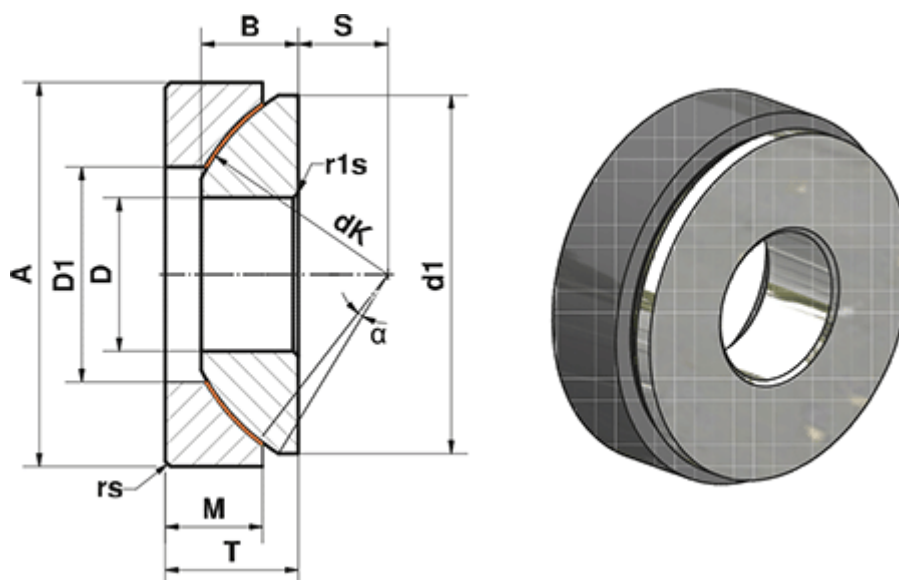


Varenummer: 03450012
 Beskrivelse: Fluro Heavy Duty Ledleje GE 12 AWE
 Hul Ø12
 Note: 12

Mål



A	= 35	M	= 9.3
a (grader)	= 5	rs, r1s min	= 0.6
B	= 9.5	S	= 8
D	= 12	Statisk belastning C0 (kN)	= 195
D1	= 20	T	= 13
d1 min	= 32	Vægt (g)	= 72
dK	= 38		
Dynamisk belastning C (kN)	= 117		